

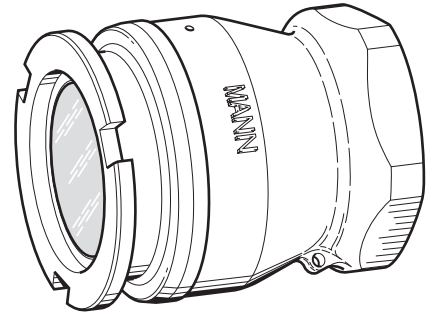
РАЗДЕЛ 3 Section	МАССА Weight Approx. ≈ kg	ПАРАМЕТРЫ Dimensions ≈ mm			МАТЕРИАЛЫ <sup>1)</sup> Materials <sup>2)</sup>	ФОРМА РЕЗЬБА		НОМЕР ЗАКАЗА Part Number Type	
		DN	D	L		Style	Thread Size G		
корпус: латуны/бронза GD: PU (полиуретан) уплотн. кольца: FPM (Viton®)	0,7	20	56	69	корпус: алюминий, внутренние детали без цвет. металлов. GD: PU (полиуретан) уплотн. кольца: FPM (Viton®)	A	3/4"	DDC-V 20-3/4" Ms	
	1,6					B	1"	DDC-V 25-1" Ms	
	0,7	25	70	100		A	1 1/2"	DDC-V 40-1 1/2" Ms	
	1,3					B	–	DDC-V 25-F Ms	
	3,3	40	70	74,5		A	2"	DDC-V 50-2" Ms	
	1,1					B	–	DDC-V 40-F Ms	
	3,3	50	105	142		A	2 1/2"	DDC-V 65-2 1/2" Ms	
	3,9					B	–	DDC-V 50-F Ms	
	3,2	65	119	134		A	3"	DDC-V 80-3" Ms	
	6,7					B	–	DDC-V 65-F Ms	
	3,6	80	164	156		A	3"	DDC-V 80-3" Ms	
	6,8					B	–	DDC-V 80-F Ms	
	7,5	100	164	133,5		A	4"	DDC-V 100-4" Ms	
	10,1					B	–	DDC-V 100-F Ms	
	0,3	20	56	69		корпус: алюминий, внутренние детали без цвет. металлов. GD: PU (полиуретан) уплотн. кольца: FPM (Viton®)	A	3/4"	DDC-V 20-3/4" AI
	0,3						B	–	DDC-V 25-F AI
	1,1	25	70	100			A	1 1/2"	DDC-V 40-1 1/2" AI
	0,5						B	–	DDC-V 25-F AI
1,1	40	105	134	A	2"		DDC-V 50-2" AI		
0,4				B	–		DDC-V 40-F AI		
1,1	50	119	112	A	2 1/2"		DDC-V 65-2 1/2" AI		
0,9				B	–		DDC-V 50-F AI		
0,9	65	164	133,5	A	3"		DDC-V 80-3" AI		
2,1				B	–		DDC-V 65-F AI		
1,3	80	164	133,5	A	3"		DDC-V 80-3" AI		
2,2				B	–		DDC-V 80-F AI		
2,3	100	164	133,5	A	4"		DDC-V 100-4" AI		
2,8				B	–		DDC-V 100-F AI		
0,7	20	56	69	корпус: нерж. сталь AISI 316 L/1.4404 GD: PTFE (Teflon®) уплотн. кольца: FPM (Viton®)	A		3/4"	DDC-V 20-3/4" SS	
0,7					B		–	DDC-V 25-F SS	
1,5	25	70	100		A		1 1/2"	DDC-V 40-1 1/2" SS	
1,3					B		–	DDC-V 25-F SS	
3,2	40	105	134		A	2"	DDC-V 50-2" SS		
3,2					B	–	DDC-V 40-F SS		
1,0	50	119	112		A	2 1/2"	DDC-V 65-2 1/2" SS		
3,2					B	–	DDC-V 50-F SS		
3,9	65	164	133,5		A	3"	DDC-V 80-3" SS		
3,7					B	–	DDC-V 65-F SS		
5,0	80	164	133,5		A	3"	DDC-V 80-3" SS		
3,6					B	–	DDC-V 80-F SS		
5,5	100	164	133,5		A	4"	DDC-V 100-4" SS		
6,7					B	–	DDC-V 100-F SS		
9,3	100	164	133,5		A	4"	DDC-V 100-4" SS		
9,3					B	–	DDC-V 100-F SS		



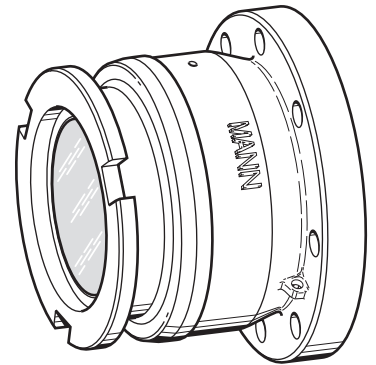
**DDC - сухой фитинг, соединение к резервуару**, фиксированный, соотв. NATO STANAG 3756. Производство - MannTek. Самозапирающийся фитинг для жидких веществ (тип SS также для жидких газов). Минимальное давление до 7 бар. Рабочее давление до PN 25 (PN 16 для алюминия). Диапазон температур: от -40 °C до +200 °C (зависит от материала). Сертификаты: TÜV TÜ.AGG.304-99, APRAGAZ File ref. 0302/P5832. Подходит к сухим фитингам произв. Emco, Avery Hardoll, Todo. Стандартный тип с внутренней резьбой, соотв. DIN-ISO 228 или с фланцем. Другие типы - на заказ.

**Dry Disconnect Coupling, male non swiveling tank unit** according NATO STANAG 3756. MannTek brand. Self locking coupling for liquid media (Stainless Steel also for liquified gas). Can be coupled up to 7 bar. PN 25 bar (PN 16 for Aluminium). Temperature range -40° C up to +200° C (depending on material). Certificates: TÜV TÜ.AGG.304-9999, APRAGAZ File ref. 0302/P5832. Compatible with dry disconnect couplings from Emco, Avery Hardoll and Todo. Standard types with BSP female thread acc. ISO 228 or with flange. Other types on request.

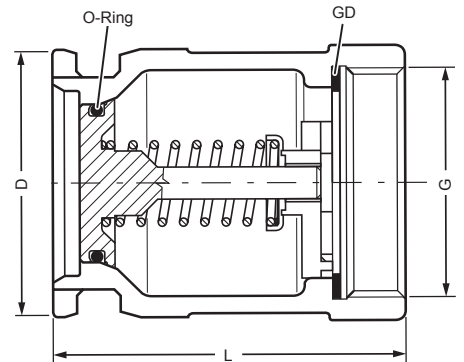
**Тип DDC - V**



**Форма А:** внутренняя резьба по DIN ISO 228  
**Style A:** BSP female thread ISO 228



**Форма В:** исполнение с фланцем, размеры фланца на стр. 348 (соотв. стандартам DIN, ASA, TW, TTMA).  
**Style B:** flange type - dimensions for available standards (DIN, ASA, TW, TTMA) see overleaf



Обязательно обратите внимание на диаметр (D) - опасность перепутать размеры DN 65 и DN 80.

Please observe coupler diameter (D) - possibility of mix-up at DN 65 and DN 80.

**Мы рекомендуем нашу противопыльную заглушку, см. на стр. 346:**  
Эти заглушки надежно защищают от пыли и продлевают срок службы фитингов.

**1) Материалы:**  
Специальные прокладки (уплотнительные кольца) EPDM, NBR, HNBR, FPM (Perlast® Chemraz® Kalrez®). Другие материалы корпуса PEEK или Hastelloy - на заказ.

**We recommend the use of dust caps, see overleaf:**  
Dust caps reliably protect the coupling against entering dirt and therefore increase the product lifetime.

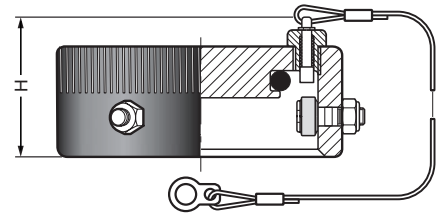
**2) Материалы:**  
Other body materials such as PEEK or Hastelloy are available on request. Special O-Ring types of EPDM, NBR, HNBR, FPM, (Perlast®, Chemraz®, Kalrez®) available.



**Kills the spill**

**DDC - сухие фитинги**  
**Фиксированные арматуры к резервуару**  
DRY DISCONNECT COUPLINGS (TANK UNIT)

МАССА <i>Weight Appr.</i>	ПАРАМЕТРЫ <i>Dimensions ≈ mm</i>			МАТЕРИАЛЫ <sup>1)</sup>  <i>Materials <sup>1)</sup></i>	НОМЕР ЗАКАЗА  <i>Part Number  Type</i>
	диаметр соединения <i>coupler diameter</i>	DN	D		
≈kg					
0,13	20/25	56	41	корпус: полиэтилен	DDC-K 1" PE
0,18	40/50	70	44	уплотнит. кольца: FPM (Viton ®)	DDC-K 2" PE
0,35	65	105	53	—	DDC-K 2 1/2" PE
0,38	80	119	53	body: PE	DDC-K 3" PE
0,50	100	164	65	O-rings: FPM (Viton ®)	DDC-K 4" PE



### Тип DDC - K

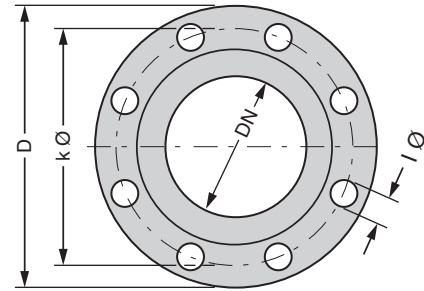
**Заглушка для DDC - V**  
также из алюминия и нерж. стали

**Dust Cap for DDC - V**  
alternatively also available in aluminium and stainless steel

## Размеры для фланцев и DDC - V *Flange Types and Measurements for DDC - V*

Поставляются размеры фланцев до DN 200 (8"). Соединения к резервуару DDC могут производиться из любого материала с любым типом фланца. Укажите, пожалуйста, точное обозначение необходимого фланца. Подходящие прокладки см. на стр. 381/383. Размеры уплотн. поверхности см. на стр. 368. Все фланцы поставляются также без отверстий.

Available flange size up to DN 200 (8"). DDC tank units can be produced in virtually all body materials and types. Please specify the exact flange type required. - Suitable seals see page 381/383. - Sealing surface dimensions see page 368. - All flanges are also available undrilled.



НОМИНАЛЬНЫЙ Ø  <i>Diameter Nominal</i>	ВНЕШНИЙ Ø  <i>Outside Diameter</i>	ВИНТОВАЯ ОКРУЖНОСТЬ  <i>Bolt Circle</i>	ВИНТОВЫЕ ОТВЕРСТИЯ  <i>Bolt Holes</i>		СТАНДАРТ ФЛАНЦА  <i>Flange Standard</i>
			колич.	l Ø	
20 <sup>(3/4")</sup>	105	75	4	14	DIN PN 10/16 DIN PN 25
	98,4	69,9		15,9	ASA 150
	117,5	82,5		19	ASA 300
25 <sup>(1")</sup>	115	85	4	14	DIN PN 10/16 DIN PN 25
	108	79,4		15,9	ASA 150
	123,8	88,9		19	ASA 300
40 <sup>(1 1/2")</sup>	150	110	4	18	DIN PN 10/16 DIN PN 25
	127	98,4		15,9	ASA 150
	155,6	114,3		22,2	ASA 300
50 <sup>(2")</sup>	140	110	4	14	DIN PN 6 DIN PN 10/16
	165	125		18	DIN PN 25
	152,4	120,7	8	19	ASA 150
	165,1	127		19	ASA 300
	114	95		6	11

НОМИНАЛЬНЫЙ Ø  <i>Diameter Nominal</i>	ВНЕШНИЙ Ø  <i>Outside Diameter</i>	ВИНТОВАЯ ОКРУЖНОСТЬ  <i>Bolt Circle</i>	ВИНТОВЫЕ ОТВЕРСТИЯ  <i>Bolt Holes</i>		СТАНДАРТ ФЛАНЦА  <i>Flange Standard</i>
			колич.	l Ø	
65 <sup>(2 1/2")</sup>	160	130	4	14	DIN PN 6
	185	145	4	18	DIN PN 10/16
			8	18	DIN PN 25
	177,8	139,7	4	19	ASA 150
80 <sup>(3")</sup>	190,5	149,2	8	22,2	ASA 300
	154	130	8	11	TW 1 DIN 28459
	190	150	4	18	DIN PN 6
	200	160	8	18	DIN PN 10/16
					DIN PN 25
	190,5	152,4	4	19	ASA 150
	209,6	168,3	8	22,2	ASA 300
143	124	11			TTMA 3"
100 <sup>(4")</sup>	174	150	8	14	TW 3 DIN 28459
	210	170	4	18	DIN PN 6
	220	180	8	18	DIN PN 10/16
	235	190		22	DIN PN 25
	228,6	190,5		19	ASA 150
	254	200		22,2	ASA 300
	168	149	11	22,2	TTMA 4"

## Принцип действия сухих фитингов DDC *Functioning of DDC Couplings*

С помощью вращения на 15° по часовой стрелке соединение к шлангу сцепляется с соединением к резервуару. Посредством дальнейшего вращения на 100° через спиральную канавку оба клапана двигаются во внутрь, соединение к резервуару так, что жидкость может течь. При вращении против часовой стрелки поток вещества прекращается и фитинги можно разъединить.

A turn of 15 degrees clockwise locks the hose unit (coupler) to the tank unit (adapter), keeping the piston valves closed in this position. When the unit is turned a further 100 degrees helical slots transform the rotation movement to move both valves into the tank unit so that the medium can flow. When a similar turn is made counter-clockwise, the flow is stopped and a disconnection can be made.

По запросу высылаются указания к обслуживанию и руководство по монтажу.  
*Service hints and installation manuals on request.*

