

НАША ФИРМА ОСТАВЛЯЕТ ЗА СОБОЙ ПРАВО ТЕХНИЧЕСКИХ ИЗМЕНЕНИЙ. Копирование запрещено - Specifications subject to change without notice - Copyright ELAFLEX

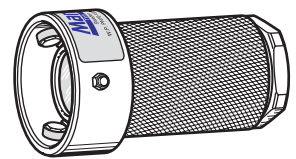
РАЗДЕЛ 3 Section	МАССА Weight Approx. ≈ kg	ПАРАМЕТРЫ Dimensions ≈ mm			МАТЕРИАЛЫ <sup>1)</sup> Materials <sup>2)</sup>	ФОРМА Style	РЕЗЬБА Thread Size G	НОМЕР ЗАКАЗА Part Number Type	
		DN	D	L					
3	1,4	20	56	69	корпус: латуны/бронза GD: PU (полиуретан) уплотн. кольца: FPM (Viton®)  body: bronze GD: PU (Polyurethane) O-rings: FPM (Viton®)	A	3/4"	DDC-M 20-3/4" Ms	
	1,4	25					1"	DDC-M 25-1" Ms	
	2,6	40	70	137,5		B	1 1/2"	DDC-M 40-1 1/2" Ms	
	2,4	50					2"	DDC-M 50-2" Ms	
	7,3	65	105	190		C	2 1/2"	DDC-M 65-2 1/2" Ms	
	7,2						3"	DDC-M 65-3" Ms	
	8,5	80	119	192			3"	DDC-M 80-3" Ms	
	18,7	100	164	223			4"	DDC-M 100-4" Ms	
	0,5	20	56	110		корпус: алюминий, внутренние детали без цвет. металлов GD: PU (полиуретан) уплотн. кольца: FPM (Viton®)  body: aluminium, inner parts free of non-ferrous metal GD: PU (Polyurethane) O-rings: FPM (Viton®)	A	3/4"	DDC-M 20-3/4" Al
	0,5	25						1"	DDC-M 25-1" Al
	1,2	40	70	137,5			B	1 1/2"	DDC-M 40-1 1/2" Al
	1,1	50						2"	DDC-M 50-2" Al
	3,7	65	105	190			C	2 1/2"	DDC-M 65-2 1/2" Al
	3,7							3"	DDC-M 65-3" Al
4,2	80	119	192	3"	DDC-M 80-3" Al				
7,8	100	164	223	4"	DDC-M 100-4" Al				
1,3	20	56	110	корпус: нерж. сталь AISI 316 L/1.4404 GD: PTFE (Teflon®) уплотн. кольца: FPM (Viton®)  body: stainless steel AISI 316 L/1.4404 GD: PTFE (Teflon®) O-rings: FPM (Viton®)	A		3/4"	DDC-M 20-3/4" SS	
0,5	25						1"	DDC-M 25-1" SS	
2,5	40	70	137,5		B		1 1/2"	DDC-M 40-1 1/2" SS	
2,3	50						2"	DDC-M 50-2" SS	
7,1	65	105	186		C		2 1/2"	DDC-M 65-2 1/2" SS	
7,0							3"	DDC-M 65-3" SS	
8,1	80	119	192			3"	DDC-M 80-3" SS		
16,8	100	164	223			4"	DDC-M 100-4" SS		



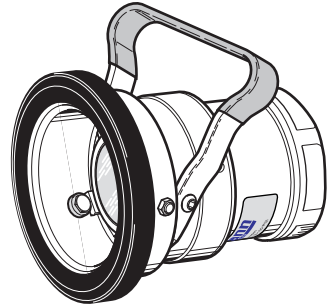
**DDC - сухой фитинг, привинчивающееся соединение к шлангу, с поворотной муфтой, соотв. NATO STANAG 3756.** Производство - MannTek. Самозапирающийся фитинг для жидких веществ (тип SS также для жидких газов). Минимальное давление до 7 бар. Рабочее давление до PN 25 (PN 16 для алюминия). Диапазон температур: от -40°C до +200°C (в зависимости от материала). Сертификаты: TÜV T.Ü.AGG. 304-99, APRAGAZ File ref. 0302/P5832. Подходит к сухим фитингам производства Emco, Avery Hardoll, Todo. Стандартный тип с внутренней резьбой, соотв. DIN-ISO 228 или с фланцем. Другие типы - на заказ.

**Dry Disconnect Coupling, female hose unit according NATO STANAG 3756. MannTek brand. Self locking coupling for liquid media (Stainless Steel also for liquified gas). Can be coupled up to 7 bar. PN 25 bar (PN 16 for Aluminium). Temperature range -40° C up to +200° C (depending on material). Certificates: TÜVTÜ.AGG.304-99, APRAGAZ File ref. 0302/P5832. Compatible with dry disconnect couplings from Emco, Avery Hardoll and Todo. Standard types with BSP female thread acc. ISO 228 or with flange. Other types on request.**

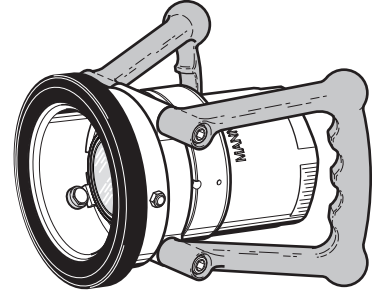
**Тип DDC - M**



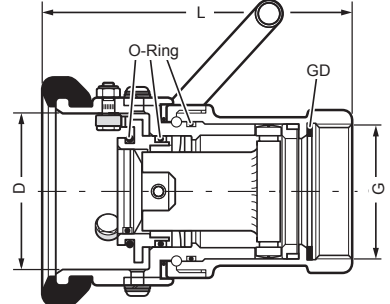
**Форма А:** зажимная поверхность, внутренняя резьба по DIN ISO 228  
**Style A:** Grip surface with knurling; BSP female thread ISO 228



**Форма В:** с одной ручкой, внутренняя резьба по DIN ISO 228  
**Style B:** with one handle; BSP female thread ISO 228



**Форма С:** с двумя ручками, внутренняя резьба по DIN ISO 228  
**Style C:** with two handles; BSP female thread ISO 228



Обязательно обратите внимание на диаметр (D) - опасность перепутать размеры DN 65 и DN 80.  
Please observe coupler diameter (D) - possibility of mix-up at DN 65 and DN 80.

**Химикаты - масла - офшор - специальное применение:**  
DDC - сухие фитинги применяются, когда необходимо без утечки быстро соединить или разъединить шланги под давлением с агрессивными или опасными для окружающей среды веществами. Они подходят для загрузки и разгрузки (как верхней, так и нижней), перегрузки и распределения химических веществ, жидких газов, фармацевтических и нефтепродуктов, красок, пищевых продуктов и опасных отходов. Кроме того, сухие фитинги DDC применяются на бензовозах, ж/д цистернах, погрузочных механизмах, распределителях и контейнерах IBC.

**Мы рекомендуем нашу противопыльную заглушку, см. на стр. 346:**  
Эти заглушки надежно защищают от пыли и продлевают срок службы фитингов.

**1) Материалы:**  
Специальные прокладки (уплотнительные кольца) EPDM, NBR, HNBR, FPM (Perlast® Chemraz® Kalrez®). Другие материалы корпуса PEEK или Hastelloy - на заказ. Укажите при заказе цель, условия применения и требуемую хим. стойкость.

**Арматуры для шлангов:**  
Сухие фитинги DDC поставляются с креплениями SPANNFIX или SPANNLOC. Кроме того, мы предлагаем укомплектованные шлангопроводы ELAFLEX для химических веществ, фармацевтических, нефтепродуктов, пищевых продуктов и т. д.

**Chemicals - Oil - Off Shore - Special Applications:**  
Dry Disconnect Couplings are used within wet hose systems when you want to connect and disconnect hose and pipe quickly and without spillage, under pressure. This is indicated for aggressive and environmentally dangerous media.  
DDC serve for loading and unloading (top- and bottom loading), the transfer and distribution of chemicals, petroleum based products, pharmaceuticals, colours, foodstuff and hazardous waste. Among other DDC are in operation on tanker lorries, rail tankers, loading arms, manifolds and IBC containers.

**We recommend the use of dust plugs, see overleaf:**  
Dust caps reliably protect the coupling against entering dirt and therefore increase the product lifetime.

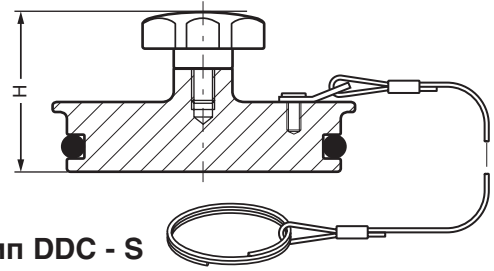
**2) Materials:**  
Other body materials such as PEEK or Hastelloy are available on request. Special sealings (O-rings) of EPDM, NBR, HNBR, FPM (Perlast® Chemraz® Kalrez®). For your order or inquiry please indicate use and operation conditions as well as required resistance to media.

**Hose Assemblies:**  
DDC-Couplings are also available as hose fittings complete with SPANNFIX- or SPANNLOC safety hose clamps. Further, ELAFLEX offers complete hose assemblies with their brand hoses for petroleum based products, chemicals, pharmaceuticals, foodstuff etc.



**Kills the spill**

МАССА <i>Weight Appr.</i>	ПАРАМЕТРЫ <i>Dimensions ≈ mm</i>			МАТЕРИАЛЫ <sup>1)</sup> <i>Materials <sup>1)</sup></i>	НОМЕР ЗАКАЗА <i>Part Number</i>
	диаметр соединения <i>coupler diameter</i>				
≈ kg	DN	D	H		Type
0,06	20/25	56	30	корпус: полиэтилен уплотнит. кольца: FPM (Viton <sup>®</sup> )  body: PE  O-rings: FPM (Viton <sup>®</sup> )	DDC-S 1" PE
0,12	40/50	70	50		DDC-S 2" PE
0,27	65	105	54		DDC-S 2 1/2" PE
0,33	80	119	54		DDC-S 3" PE
0,44	100	164	50		DDC-S 4" PE

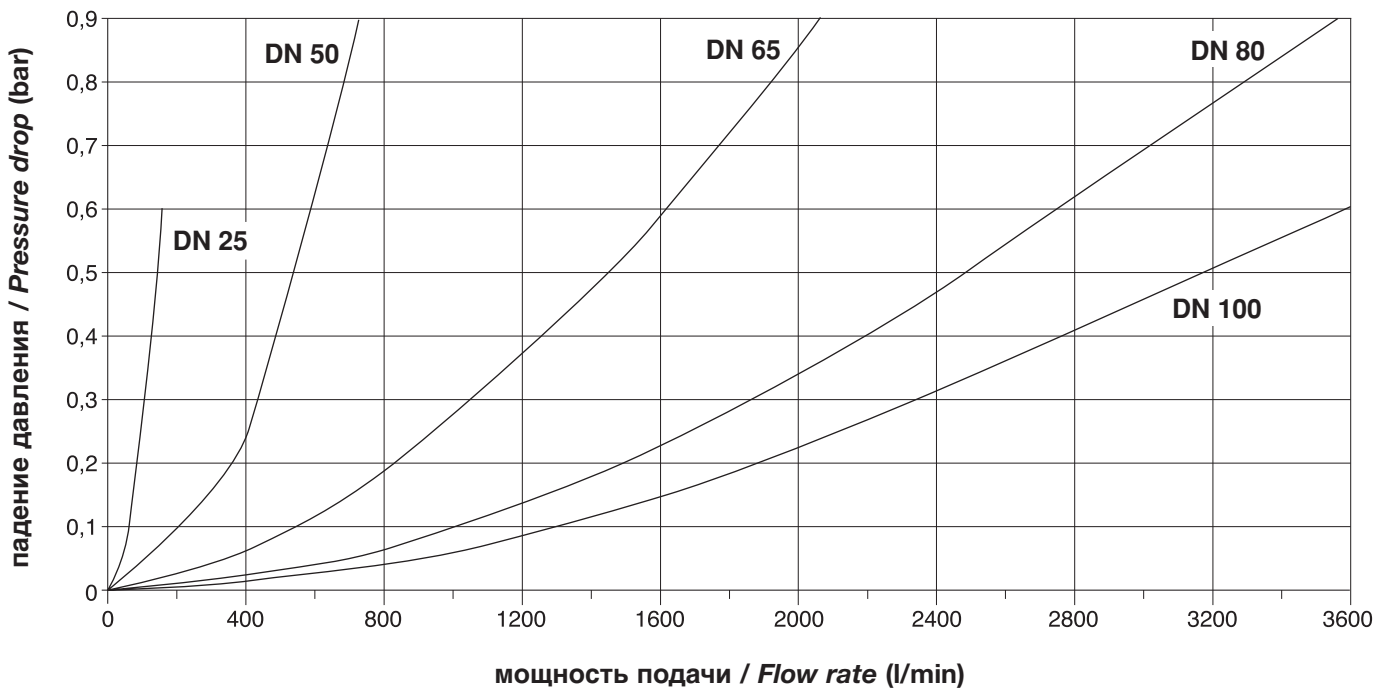


### Тип DDC - S

**Заглушка для DDC - M**  
также из алюминия и нерж. стали

**Dust Plug for DDC - M**  
alternatively also available in aluminium and stainless steel

## ДИАГРАММА ПОДАЧИ (падение давления) для DDC - M и DDC - V FLOW DIAGRAM (Pressure Drop) for DDC - M and DDC - V



**Условия испытания:** вода  
температура: 16°C  
спец. масса при 16°C: 0,795  
вязкость 1° E

**Test Conditions:** Water  
Temperature: 16°C  
Spec. weight at 16°C: 0.795  
Viscosity: 1° E

## СИСТЕМА СЕЛЕКТИВНОСТИ SELECTIVITY SYSTEM

Для того чтобы предотвратить нечаянное смешение продуктов, каждый сухой фитинг DDC может быть снабжен системой селективности.  
Для этого изготавливается соединение к шлангу с шипами, а соединение к резервуару с отверстиями для них. Таким образом ошибки при соединении фитингов исключены.  
В зависимости от размера фитинга существует до 21 возможной комбинации.  
Мы поддерживаем системы селективности фирм Todo, Avery Hardoll, Emco и Fort Vale.  
Подробная информация - по запросу.

To prevent accidental mixing of media each DDC hose and tank unit can be fitted with a selectivity system.  
During production hose units are fitted with pins and tank units are fitted with slots which exactly grip into each other. A wrong coupling can be excluded.  
Depending on coupling size you have the choice of up to 21 alternatives for the combination of selectivity positions.  
The Selectivity Systems of NATO STANAG 3756, Todo, Avery Hardoll, Emco, Fulcrum and Fort Vale are supported. - Please ask for additional information.

