

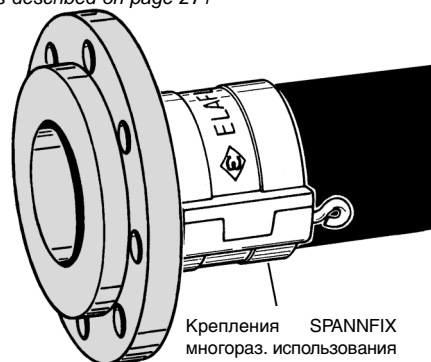


РАЗДЕЛ 2 Section	МАССА Weight Approx. ≈kg	РАЗМЕР ШЛАНГА Hose Size ID mm OD mm		ДИАМЕТР ФЛАНЦА Flange Diam. Nominal mm/in.	СТАНДАРТ ФЛАНЦА НОМИН. ДАВЛЕНИЕ Flange Standard Pressure Nominal *)	ФОРМА ФЛАНЦА Flange Style Form	НОМЕР ЗАКАЗА Part Number Type			
25	2,1	36 - 38	DN 25	DIN PN 40 (PN 10, 16, 25, 40)	S	SFX 25.40				
	1,8				F	FFX 25.40				
32	2,9	43 - 45	DN 32	DIN PN 40 (PN 10, 16, 25, 40)	S	SFX 32.40				
	2,5				F	FFX 32.40				
38	2,9	50 - 52	DN 40	DIN PN 40 (PN 10, 16, 25, 40)	S	SFX 38.40				
	2,8				F	FFX 38.40				
40	2,8	53 - 55	DN 40	DIN PN 40 (PN 10, 16, 25, 40)	S	SFX 40.40				
	2,4				F	FFX 40.40				
50	3,4	63 - 67	DN 50	DIN PN 16 (PN 10, 16)	S	SFX 50.16				
	3,1				F	FFX 50.16				
	4,0				S	SFX 50.40				
	3,4				F	FFX 50.40				
63	4,3	78 - 81	DN 65	DIN PN 16 (PN 10, 16)	S	SFX 63.16				
	3,8				F	FFX 63.16				
	4,6				S	SFX 63.40				
	4,1				F	FFX 63.40				
75	5,4	89 - 92	DN 80	DIN PN 16 (PN 10, 16)	S	SFX 75.16				
	4,6				F	FFX 75.16				
	6,0				S	SFX 75.40				
	4,8				F	FFX 75.40				
80	5,6	94 - 96	DN 80	DIN PN 16 (PN 10, 16)	S	SFX 80.16				
	4,8				F	FFX 80.16				
	100				7,1	115 - 118	DN 100	DIN PN 16 (PN 10, 16)	S	SFX 100.16
					6,5				F	FFX 100.16
8,0		S	SFX 100.40							
6,6		F	FFX 100.40							
50	0,9	63 - 67	DN 50	TW 1 - 10 bar DIN 28459	S	SFX 50 TW				
	0,8				F	(FFX 50 TW)				
63	1,1	78 - 81	DN 65	TW 1 - 10 bar DIN 28459	S	SFX 63 TW				
	1,0				F	(FFX 63 TW)				
75	1,3	89 - 92	DN 80	TW 1 - 10 bar DIN 28459	S	SFX 75 TW				
	1,2				F	(FFX 75 TW)				
80	1,5	94 - 96	DN 80	TW 1 - 10 bar DIN 28459	S	(SFX 80 TW)				
	1,4				F	(FFX 80 TW)				
100	1,7	115 - 118	DN 100	TW 3 - 10 bar DIN 28459	S	SFX 100 TW				
	1,6				F	(FFX 100 TW)				
50	1,0	63 - 67	DN 50	TW 1 - 10 bar DIN 28459	S	SFC 50 TW				
	0,9				F	(FFC 50 TW)				
63	1,2	78 - 82	DN 65	TW 1 - 10 bar DIN 28459	S	SFC 63 TW				
	1,1				F	(FFC 63 TW)				
75	1,4	89 - 94	DN 80	TW 1 - 10 bar DIN 28459	S	SFC 75 TW				
	1,3				F	(FFC 75 TW)				
80	1,6	94 - 97	DN 80	TW 1 - 10 bar DIN 28459	S	(SFC 80 TW)				
	1,5				F	(FFC 80 TW)				
100	2,2	114 - 119	DN 100	TW 3 - 10 bar DIN 28459	S	SFC 100 TW				
	2,0				F	(FFC 100 TW)				
125	6,0	143 - 147	DN 125	TW 5 - 10 bar DIN 28459	S	SFC 125 TW				
	5,7				F	(FFC 125 TW)				
150	8,5	167 - 173	DN 150	TW 7 - 10 bar DIN 28459	S	SFC 150 TW				
	8,1				F	(FFC 150 TW)				

Фланцы для шлангов соотв. DIN EN 1092-1 из стали с зажимами SPANNFIX: применение и рабочее давление - см. на стр. 271.

Flanged hose fittings acc. DIN EN 1092-1 of steel, zinc plated and chromated, with SPANNFIX safety clamps. Application and working pressure as described on page 271

поворотный фланец и Шланговый штуцер из стали ZnCr



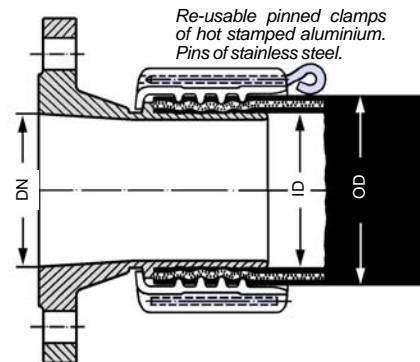
Форма S

Swiveling flange (lap joint flange) and hose tail of steel ZnCr

Крепления SPANNFIX многораз. использования из прессов. алюминия AlMgSi 1. Штифты из нерж. стали.

SPANNFIX

фиксированный фланец и Шланговый штуцер из стали ZnCr

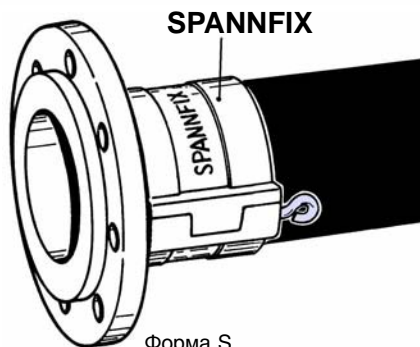


Форма F

Fixed flange and hose tail of steel ZnCr

Re-usable pinned clamps of hot stamped aluminium. Pins of stainless steel.

Фланец TW, штуцер и Spannfix из алюминия Раб. давление PN 10



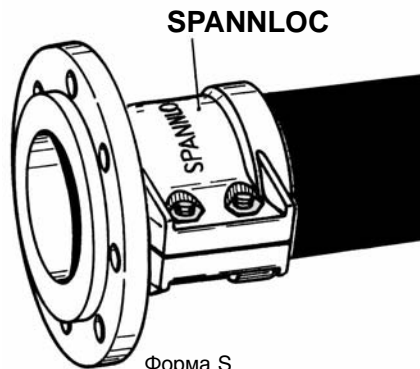
"TW" -Flange, hose tail and Spannfix clamps of aluminium.

Work. pressure up to 10 bar

Тип TW

Форма S

Фланец TW, штуцер и Spannloc из алюминия Раб. давление PN 10



"TW" -Flange, hose tail and Spannloc clamps of aluminium.

Work. pressure up to 10 bar

Форма S

*) Размеры фланцев см. на стр. 278 · Flange measurements see page 278

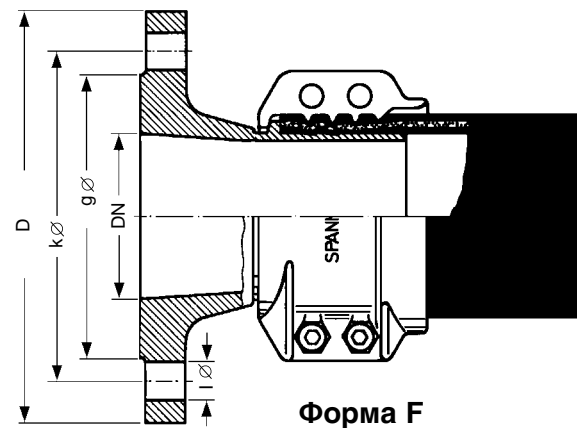
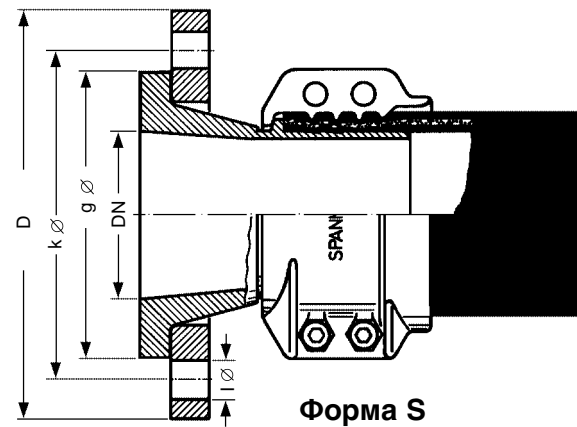
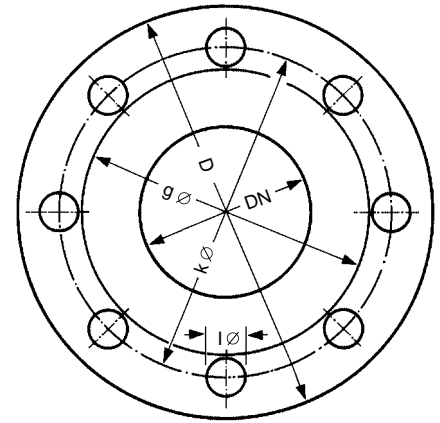
Фланцы для шлангов + TW с зажимами "Spannfix"

Стандартные размеры фланцев • Measurements for Hose Flanges

НОМИНАЛЬН. ДИАМЕТР <i>Nominal Ø</i>	ВНЕШНИЙ ДИАМЕТР <i>Outside Diameter</i>		ПОВЕРХНОСТЬ УПЛОТНЕНИЯ <i>Sealing Surface</i>		ВИНТОВАЯ ОКРУЖНОСТЬ <i>Bolt Circle</i>		ВИНТОВЫЕ ОТВЕРСТИЯ <i>Bolt Holes</i>			СТАНДАРТ ФЛАНЦА <i>Flange Standard</i>
	D		g Ø		k Ø		число No.	l Ø		номинальное давление <i>Pressure Nominal</i>
	mm	in.	mm	in.	mm	in.		mm	in.	
15 (1/2")	95		45		65		4	14		DIN PN 40
	88,9	3 1/2"	34,9	1 3/8"	60,3	2 3/8"	4	15,9	5/8"	ASA 150
	95,3	3 3/4"	34,9	1 3/8"	66,7	2 3/8"	4	15,9	5/8"	ASA 300
20 (3/4")	105		58		75		4	14		DIN PN 40
	98,4	3 7/8"	42,9	1 11/16"	69,9	2 3/4"	4	15,9	5/8"	ASA 150
	117,5	4 5/8"	42,9	1 11/16"	82,5	3 1/4"	4	19	3/4"	ASA 300
25 (1")	115		68		85		4	14		DIN PN 40
	108	4 1/4"	50,8	2"	79,4	3 1/8"	4	15,9	5/8"	ASA 150
	123,8	4 7/8"	50,8	2"	88,9	3 1/2"	4	19	3/4"	ASA 300
32 (1 1/4")	140		78		100		4	18		DIN PN 40
	117,5	4 5/8"	63,5	2 1/2"	88,9	3 1/2"	4	15,9	5/8"	ASA 150
	133,4	5 1/4"	63,5	2 1/2"	98,4	3 7/8"	4	19	3/4"	ASA 300
40 (1 1/2")	150		88		110		4	18		DIN PN 40
	127	5"	73	2 7/8"	98,4	3 7/8"	4	15,9	5/8"	ASA 150
	155,6	6 1/8"	73	2 7/8"	114,3	4 1/2"	4	22,2	7/8"	ASA 300
50 (2")	140		90		110		4	14		DIN PN 6 (только/only форма F)
	165		102		125		4	18		DIN PN 16
	165		102		125		4	18		DIN PN 40
	152,4	6"	92,1	3 5/8"	120,7	4 3/4"	4	19	3/4"	ASA 150
	165,1	6 1/2"	92,1	3 5/8"	127	5"	8	19	3/4"	ASA 300
65 (2 1/2")	160		110		130		4	14		DIN PN 6 (только/only форма F)
	185		122		145		4	18		DIN PN 16
	185		122		145		8 (4)*	18		DIN PN 40
	177,8	7"	104,8	4 1/8"	139,7	5 1/2"	4	19	3/4"	ASA 150
	190,5	7 1/2"	104,8	4 1/8"	149,2	5 7/8"	8	22,2	7/8"	ASA 300
80 (3")	154				130		8	11		TW 1 DIN 28459
	190		128		150		4	18		DIN PN 6 (только/only форма F)
	200		138		160		8	18		DIN PN 16
	200		138		160		8	18		DIN PN 40
	190,5	7 1/2"	127	5"	152,4	6"	4	19	3/4"	ASA 150
	209,6	8 1/4"	127	5"	168,3	6 5/8"	8	22,2	5/8"	ASA 300
100 (4")	174				150		8	14		TW 3 DIN 28459
	210		148		170		4	18		DIN PN 6 (только/only форма F)
	220		158		180		8	18		DIN PN 16
	235		162		190		8	22		DIN PN 40
	228,6	9"	157,2	6 3/16"	190,5	7 1/2"	8	19	3/4"	ASA 150
	254	10"	157,2	6 3/16"	200	7 7/8"	8	22,2	7/8"	ASA 300
125 (5")	204				176		8	14		TW 5 DIN 28459
	240		178		200		8	18		DIN PN 6
	250		188		210		8	18		DIN PN 16 (только/only форма F)
	270		188		220		8	26		DIN PN 25
	254	10"	185,7	7 5/16"	215,9	8 1/2"	8	22,2	7/8"	ASA 150
279,4	11"	185,7	7 5/16"	235	9 1/4"	8	22,2	7/8"	ASA 300	
150 (6")	240				210		12	14		TW 7 DIN 28459
	265		202		225		8	18		DIN PN 6 (только/only форма F)
	285		212		240		8	22		DIN PN 16
	300		218		250		8	26		DIN PN 40
	279,4	11"	215,9	8 1/2"	241,3	9 1/2"	8	22,2	7/8"	ASA 150
	317,5	12 1/2"	215,9	8 1/2"	269,9	10 5/8"	12	22,2	7/8"	ASA 300
200 (8")	320		258		280		8	18		DIN PN 6
	340		268		295		8	22		DIN PN 10
	340		268		295		12	22		DIN PN 16
	360		278		310		12	26		DIN PN 25
	375		285		320		12	30		DIN PN 40
	342,9	13 1/2"	269,9	10 5/8"	298,5	11 3/4"	8	22,2	7/8"	ASA 150
	381	15"	269,9	10 5/8"	330,2	13"	12	25,4	1"	ASA 300

В таблице указаны размеры стандартных фланцев для шлангов. Внимание: DIN 2633 и DIN 2673 заменены нормой DIN EN 1092-1:2002. Фланцы других стандартов, например, BS или NF, поставляются на заказ.

The chart shows the measures of the customary standards for flanged hose fittings. Please note: DIN 2633 and DIN 2673 have been replaced by EN 1092-1:2002. Flanges to other standards, e.g. BS or NF, available on request.



Согласно стандарту DIN EN 1092-1 - с 8 отверстиями, с 4 отверстиями - по запросу.

*) According to EN 1092-1 with 8 holes as standard, with 4 holes on request